



四环冻干
SIHUANDONGGAN

LGJ-25D 型 冷冻干燥机使用说明书



北京四环起航科技有限公司
Beijing Sihuan Qihang Technology Co., Ltd.

全国服务热线 :400-606-1799

目录

主机部分使用说明	01
一、主要特征	01
二、型号命名及定义	02
三、技术性能	02
四、使用条件	02
五、操作说明	03
六、操作方法	03
1、安装连接	03
2、预冻准备	04
3、预冻物料	04
4、冻干操作	04
5、关机操作	05
6、化霜操作	05
七、注意事项	06
八、可能出现的故障及排除方法	07
九、随机附件	07
控制系统操作说明	08
附表（一）可能出现的故障及排除方法	11
附表（二）装箱单	12
产品保修卡	14

LGJ-25D型冷冻干燥机使用说明书

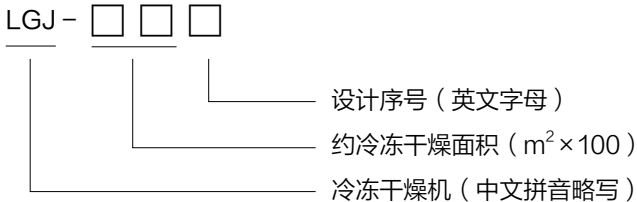
冷冻干燥机是将含水物品预先冻结，然后使其水分在真空状态下升华而获得干燥物品的一种技术方法。经冷冻干燥后物品原有的化学、生物特性基本不变，易于长期保存，加水后能恢复到冻干前的形态，并且能保持其原有的生化特性。因此，冷冻干燥机在化工、食品、医药、生物制品等领域得到广泛应用。

本机是一种小型冷冻干燥设备，尤其适用于实验室样品的制备及小批量生产。

一、主要特点

1. 采用 PLC 可编程逻辑控制系统，操作简单方便，运行稳定可靠。
2. 控制屏为彩色触摸屏，人机交互界面友好，显示屏有锁屏功能，可以实现手机端、电脑端远程控制。
3. 实时显示记录真空度、冷阱温度、物料温度，每分钟存储一次数据，可连续记录物料和设备状况数据，支持数据离线浏览、分析、打印及存储，配置 USB 数据存储串口。
4. 采用原装进口封闭式压缩机，单机混合环保制冷技术，国际标准绿色环保冷媒，制冷迅速，冷阱温度低，捕水能力强。
5. 冷阱腔体、物料盘、物料架、机身顶部接触面全为 304 不锈钢材料，冷阱腔内无盘管，光洁耐腐蚀且易清洁。
6. 冷阱具有前期样品独立预冻功能，无需再配备超低温冰箱及用液氮处理。
7. 具有压缩机二次启动延时保护。
8. 采用防返油真空泵，主机与真空泵采用国标 KF25 快卸法兰连接。
9. 干燥室采用耐高压、耐低温航空亚克力材质高透明桶，可观察物料冻干变化全过程。
10. 具有冷阱自动化霜功能。
11. 放水放气阀为不锈钢手动流量控制阀，避免实验样本轻有飞出现象，阀体经久耐用不宜泄露。

二、型号命名及定义



型号中的数字 = 冷冻干燥面积 × 100。

三、技术性能

1. 冷阱温度: ≤ -66℃ (空载时)。
2. 真空度: ≤ 5Pa (空载时)。
3. 极限真空度: ≤ 1Pa (空载时)。
4. 最大捕水量: 6kg。
5. 各机型标准:

	25D	25D 压
桶尺寸 (mm)	338 × 435	339 × 396
托盘尺寸 (mm)	φ 277	
层间距 (mm)	76	65
冻干面积 (m ²)	0.241	0.18
整机功率 (W)	1700	1700

6. 主机外型尺寸(长 × 宽 × 高): 650mm × 560mm × 850mm(不含干燥室)。
7. 整机重量: 115Kg。
8. 整机运行噪声: ≤ 55dB。

四、使用条件

- 1、正常工作条件: 环境温度 10℃ ~ 30℃, 相对湿度: ≤ 70%
电源电压: AC (220V ± 22) V (50 ± 1) Hz
工作环境应通风好、没有导电尘埃、爆炸性、腐蚀性气体及强电磁场干扰。
- 2、运输贮存条件: 环境温度 -40℃ ~ 55℃, 相对湿度: ≤ 93%
贮存环境应通风良好, 无腐蚀性气体。
- 3、安全分类: I 类 B 型。

五、操作说明

设备的详细操作步骤请查看控制系统使用说明。

数据查看、设备操作均在触摸屏上，操作触摸屏上的操作按键可进行各种操作。

六、操作方法

在使用本机前，请用户务必仔细阅读说明书，并按以下步骤操作，有不解之处与本公司联系。

1. 安装连接

整机的装配连接示意图如 1，用户请参考示意图装配连接。

- 1.1 真空泵与主机之间由抽真空管连接，两端采用快卸法兰，法兰内装有一橡胶密封圈，连接前先检查密封圈完整无损，再将两端卡箍卡紧。
- 1.2 使用真空泵前请先仔细阅读真空泵使用说明书，检查真空泵中是否已注入真空泵油，或真空泵油是否混浊。若未注入真空泵油，将真空泵油注入真空泵，至油液面达到(或略超过)视油镜中线。若真空泵油混浊，请先更换真空泵油。
- 1.3 主机后侧板上方安装有“电源”插座，将电源线一端插入，另一端连接到 AC220V 网电源。
- 1.4 主机后侧板上方安装有真空泵电源插座，将真空泵电源线插上。
- 1.5 有机玻璃罩和主机之间靠“O”型密封圈密封，“O”型密封圈和主机上的“O”型密封圈槽必须干净无杂物。

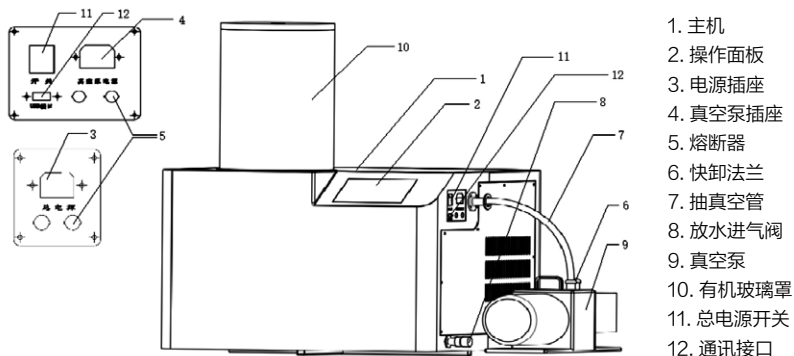


图 1 整机装配连接图

2. 预冻准备

- 2.1 物料均匀地置于托盘中，物料厚度最好不要超过 10mm，物料温度传感器置于物料中的合适位置，并固定好。
- 2.2 将装有物料的托盘放置于冻干架上，再放入冷阱中，如图 2 中预冻时显示所示。
- 2.3 确认电源符合本机要求后，将真空泵插头插入主机真空泵插座，将主机电源线一端插入主机电源插座，另一端插入供电电源插座。
- 2.4 打开总电源开关。
- 2.5 若准备在冻干结束时往干燥腔充氮气（或其他惰性气体），先用氮气从放水进气阀接头的接口处往冷阱腔充气，冲洗一下放水进气管道，再关闭放水进气阀（旋转阀体）。

3. 预冻物料

物料的预冻是冷冻干燥过程的关键步骤，预冻过程的好坏直接影响冷冻干燥产品的品质。物料预冻过程基本可分为慢速冷冻、快速冷冻，用户可根据具体需要灵活操作设备，达到物料的有效预冻。如：

- 慢速冷冻：预先准备好的物料放入冷阱，打开压缩机，预冻开始。
- 快速冷冻：先行打开压缩机，待冷阱腔温度下降到一定温度，再将预先准备好的物料放入冷阱，预冻开始。
- 按工艺程序冷冻：（带加热功能的机器）预先设定好预冻的工艺程序，在预冻过程打开加热，系统自动按工艺程序控制搁板温度从而控制物料预冻，达到物料预冻过程可控。

4. 冻干操作

- 4.1 预冻结束后，将关闭放水进气阀（拧紧旋钮）。
- 4.2 将冻干架从冷阱腔中提出，置于备用的活动硬质塑料圆盘上（均放置在冷阱腔上方），然后将有机玻璃罩罩好，如 2 中的干燥时部分显示所示。

注意：对冻干架操作时，必须配到棉纱防冻手套，避免冻伤。

- 4.3 系统运行在设备操作屏，打开真空泵和真空计，待真空度达到 30Pa 左右后，打开搁板控温，启动冻干工艺程序，干燥开始按预先设定的工艺程序运行。

建议：在冻干过程，需要查看真空度时才打开真空计，不查看时关闭真空计，这样可延长真空计使用寿命。

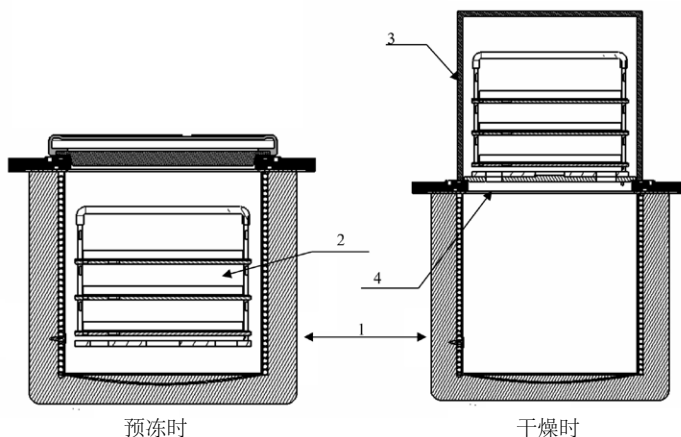


图2 预冻、干燥时的设备状况示意图

1. 冷阱 2. 托盘架 3. 有机玻璃罩 4. 硬质塑料盘

5. 关机操作

5.1 关闭真空泵，打开放水进气阀（逆时针旋转旋钮），使空气（或氮气等惰性气体）缓慢进入冷阱腔（真空度显示数字回升）。

注意：进气时，气体必须缓慢进入腔内，避免充气过快而损坏真空规管。

5.2 依次关闭真空计、压缩机。

5.3 若为压盖系统，顺时针旋转有机玻璃筒上的操作杆，直至瓶塞均被压紧为止。之后，逆时针旋转操作杆，使托盘位置复原，为下一步取出托盘作准备。

5.4 取下有机玻璃罩，将物品取出保存。

6. 化霜操作

6.1 控制系统运行在设备操作屏，启动冷阱电化霜，化霜结束，系统会自动停止化霜。

6.2 清理冷阱内的冰块、水分和杂质，妥善保养设备，冷阱腔内的冰溶化后，可通过放水进气阀排出机外；不使用时应使主机放水进气阀处于开启状态。放水时，放水放气阀为开启状态，将液体从软管排出。

七、注意事项

- 7.1 在低温情况下操作，注意配戴棉纱防冻手套，避免冻伤。特别是在预冻结束后对冻干架进行操作时，务必配戴棉纱手套。
- 7.2 本机采用风冷冷凝式制冷系统，机器两侧的空气通道需不小于 1 米，当环境温度过高或空气流通差时，会影响制冷系统技术指标，并造成制冷故障。
- 7.3 定期清理制冷系统冷凝器上的积尘，以免影响散热效果，造成制冷故障。
- 7.4 冻干室有机玻璃罩与主机冷阱靠橡胶密封圈进行密封连接，使用时应保证密封圈、密封圈槽以及有机玻璃罩等部件的清洁。
- 7.5 有机溶剂对有机玻璃罩等零部件有腐蚀作用，因此应避免物料中含有有机溶剂。
- 7.6 冻干室有机玻璃罩忌用有机溶剂清洗，其底面为光洁密封接触面，最好不要直接接触其它硬物，以免造成损伤，影响真空度。
- 7.7 真空泵是本机的重要组成部分，应注意保养和维护。经常检查泵油质量，一般情况下，累积工作 200 小时左右需更换真空泵油（旧油彻底排出后再往里注入新油），有关事项请参看真空泵说明书。
- 7.8 操作过程中勿频繁开关制冷系统，如因操作失误或其他原因造成压缩机停止运转，应等待 15 分钟后方可再次启动，以免损坏压缩机。
- 7.9 本机具有压缩机二次启动保护功能，压缩机启动后关闭，必须延时 15 分钟后才能再次启动压缩机。
- 7.10 真空度在 500 Pa ~ 105 Pa 范围只作参考测量；本系统的真空显示在 500Pa 以上显示“9998”，500Pa 以下显示实际真空度。
- 7.11 不用机器时，托盘架接线端子与主机接线端子应打开，并将两端子都置于冷阱外干燥处。
- 7.12 冷阱口周边装有专业防凝露装置。小心烫手！
- 7.13 更换保险丝或检修电路时，务必拔下总电源线，以免发生触电危险！更换保险丝必须与原型号相同。
- 7.14 本机总电源必须连接到具有保护接地的电网电源。
- 7.15 维修更换零部件，必须与本机使用的零部件型号一致或由本公司提供的可替换零部件。

八、可能出现的故障及排除方法

详见附表（一）

对本机可能出现的任何故障，我公司均提供技术咨询和服务，必要时派专业维修人员上门处置。

本机自用户购买之日起，保修期限为一年。在此期限内，如正确操作使用发生机器故障，由我公司无偿提供各种技术服务；超过此期限，我公司可提供免费技术咨询和有偿维修服务。

九、随机附件

详见附表（二）

本机所有随机附件，请妥善保存，并在点验无误后将《产品保修证》后页备案表寄回我公司销售部，以便及时建立技术服务档案，为您在使用过程中提供各种方便。

控制系统操作说明

控制系统采用显示屏作为人机接口，控制系统的所有参数设定按键和设备操作按键都在显示屏上并有明确指示，在显示屏上的按键位置点击一次，会“嘀”一声响，说明一次按键有效，系统执行一次按键命令。每次冷冻干燥开始，控制系统每间隔 1 分钟自动保存一组冻干参数数据，超过存储空间系统自动清除最先保存的数据。



图 1 欢迎界面

控制系统的具体操作步骤如下：

1. 打开总电源开关，系统经过几秒钟初始化后，触摸屏上显示欢迎界面，如下图 1 所示。单击欢迎屏上的任何位置，“嘀”一声响后系统自动转入下一屏“操作选择屏”，如图 2。



图 2 操作选择界面

二. 在“操作选择屏”里总共有两个功能按键，其各自功能如下：

1. “日常使用”键：首先进入“主界面”。
2. “调试维护”键：供设备维护人员使用。单击该键，将跳出如图 3 所示的“调试维护屏”。这个为北京四环人员所用。

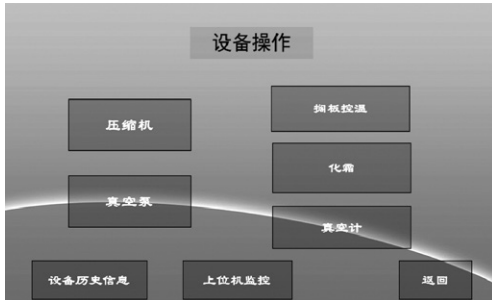


图 3 调试维护界面

只有在真空检测系统打开的情况下（在“设备操作屏”中打开“真空计”按键），“真空度 Pa”栏才显示真空值，否则显示“9999”；若显示“9998”，说明真空检测系统已经打开，但检测到的真空值超出显示范围。

三. 在“主界面”中有各个设备的操作按键，其各项意义如下：

1. “压缩机”键：打开和停止压缩机运转，压缩机打开时“压缩机”键颜色变深显示。新一轮冷冻干燥过程开始；
2. “真空泵”键：打开和停止真空泵运转，真空泵打开时“真空泵”键颜色变深显示；
3. “真空计”键：打开或关闭真空检测系统，真空检测系统打开时“真空计”键颜色变深显示，“数据查看屏”上的真空度 Pa 栏可查看检测到的真空值；
4. “设备操作历史”键：单击该键进入“设备操作信息屏”，如图 5，单击“返回”键退回到设备操作屏。
5. “化霜”键：只有压缩机停止运转，并且冷阱温度小于 20℃时，“化霜”键才有效，单击“化霜”键可开或关自动化霜。冷冻干燥结束，为了加快冷阱壁冰的熔化，可打开“化霜”，“化霜”键颜色变深显示说明正在化霜，冷阱温度大于 20℃时，系统自动停止化霜。

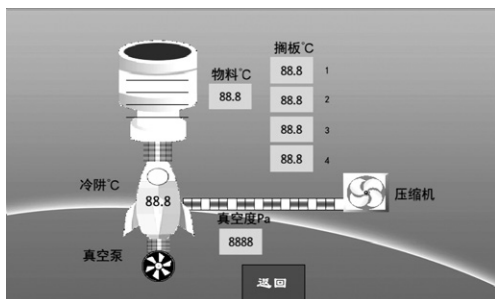


图 4 设备操作界面



图 5 设备操作信息界面

附表（一）

可能出现的故障及排除方法

序号	故障现象	故障原因	排除方法
1	打开总开关， 触摸屏无显示	A: 电源未接通 B: 熔断器损坏 C: 控制系统损坏	接通电源 更换熔断器 通知专业人员维修
2	打开压缩机开关， 压缩机不启动	A: 压缩机启动间隔时间短 B: 控制系统损坏 C: 压缩机损坏	停机 15 分钟再开机 通知专业人员维修 同上
3	压缩机运转，但达不到技术指标要求	A: 环境温度高，空气流通差 B: 冷凝器脏，散热效果差 C: 制冷剂泄漏 D: 温度显示系统故障	满足正常工作条件 清洁冷凝器 通知专业人员维修 同上
4	真空泵运行，但真空度达不到技术指标要求	A: 放水进气阀未关紧 B: 真空管接头未卡紧 C: 主机与冻干室密封不严 D: 真空泵油混浊或有杂质 E: 有其它漏气部位	关紧放水进气阀 卡紧接头 清洁密封圈并保证有机玻璃罩底面光洁平整 更换真空泵油 回厂维修
5	真空泵漏油	A: 视油镜开裂 B: 密封垫老化	更换相应部件
6	液晶屏显示乱码		关机重启 or 联系厂家
7	温度显示“2876”	A: 托盘架接线端子与主机接线端子未连接或连接不良 B: 温度探头损坏	检查连线端子，使端子间连接紧密 更换温度探头
<p>注意： 在排除故障过程中，如需更换元器件和部件，请在关机断电后进行，以免发生危险！</p>			

附表（二）

LGJ-25D 冷冻干燥机装箱单

主机	1、主机	1 台
	2、主机电源线	1 根
	3、抽真空管	1 根（连接主机与真空泵）
	4、《使用说明书》	1 份
	5、《产品合格证》	1 份
	6、《产品保修证》	1 份（后页寄回备案）
真空泵	1、真空泵	1 台
	2、真空泵电源线	1 根（已与泵连接）
	3、真空泵油	1 次
	4、油雾过滤器	1 个（飞越泵配）
冻干室	1、有机玻璃罩	<input type="checkbox"/> 标准型 1 个； <input type="checkbox"/> 压盖型 1 个
	2、托盘架	<input type="checkbox"/> 标准型 1 个； <input type="checkbox"/> 压盖型 1 个
	3、物料托盘	<input type="checkbox"/> 标准型 4 个； <input type="checkbox"/> 压盖型 2 个
	4、多歧管架	（选配）



四环冻干
SIFUANDONGGAN

产品保修卡

产品品名：真空冷冻干燥机

产品型号：LGJ-25D

联系电话：400-606-1799

编 号：

保修条例

1. 本产品自购买日《凭出货单上注明的日期》起即可享受壹年内免费保修维护。
若在正常使用时出现故障，请与本公司业务联系，保修时应出示此单。
2. 对于下列原因导致的机械故障不属于免费保修范围：
 - A、人为原因（有可见的物理性伤害等）造成的部件损害。
 - B、由于客户运输的原因引起的部件损害及故障。
 - C、不可抗拒力：如地震、雷电、火灾等自然灾害造成的意外事故（被盗、丢失等）不可抗拒力引起的设备不能正常工作。
 - D、因使用第三方软件导致设备不能正常工作。
 - E、因不良电源环境或本机不能承受的。
 - F、异物进入设备所引起的故障损坏。
 - G、自行拆卸、修理造成的设备故障。
3. 因设备的故障，直接或间接引起的其他设备的故障不予以负责。

北京四环起航科技有限公司

北京市丰台区大成路金隅大成时代写字楼 1508

服务热线：400-606-1799

网址：www.shdg8.com



扫描二维码，关注微信公众号

北京四环起航科技有限公司

总部：北京市丰台区大成路金隅大成时代写字楼 1508

电话：010-88177828 010-68214645

网址：www.shdg8.com

服务热线：400-606-1799